



CÂMARA MUNICIPAL DE PAULO DE FARIA

ESTADO DE SÃO PAULO | CNPJ: 51.351.732/0001-67

AVISO DE DISPENSA DE LICITAÇÃO Nº 007/2024

(Processo n.º 007/2024)

Torna-se público que a **CÂMARA MUNICIPAL DE PAULO DE FARIA, ESTADO DE SÃO PAULO**, por meio do Setor de Licitações e Contratos, realizará Dispensa de Licitação com critério de julgamento (menor preço global), na hipótese do art. 75, inciso II, nos termos da Lei Federal nº 14.133/2021.

DATA FINAL PARA APRESENTAÇÃO DAS PROPOSTAS: 23 de abril de 2024, às 17hs.

MEIOS PARA APRESENTAÇÃO DAS PROPOSTAS: por e-mail: camara@camarapaulodefaria.sp.gov.br ou presencialmente na Administração da Câmara Municipal de Paulo de Faria/SP, situada na Praça Peregrino Benelli, n.º 52, bairro Centro.

- As propostas apresentadas presencialmente deverão ser entregues durante o horário de expediente, sendo das 08:00 às 11:00 horas e das 13:00 às 17:00 horas.
- As propostas entregues fora do prazo e das normas aqui estabelecidas não serão admitidas.

1. OBJETO

Contratação de empresa especializada para aquisição de cadeiras (giratórias) e cadeiras (peso especial) para Câmara Municipal de Paulo de Faria/SP, conforme Termo de Referência – Anexo I.

1.1. O critério de julgamento adotado será o **menor preço global**, observadas as exigências contidas neste Aviso de Dispensa de Licitação e seus Anexos quanto às especificações do objeto.

2. DAS CONDIÇÕES DE PARTICIPAÇÃO

2.1. Não poderão participar desta dispensa os fornecedores:

2.1.1. que não atendam às condições deste Aviso de Dispensa de Licitação e seu(s) anexo(s);

2.1.2. estrangeiros que não tenham representação legal no Brasil com poderes expressos para receber citação e responder administrativa ou judicialmente;

2.1.3. que se enquadrem nas seguintes vedações:

a) autor do anteprojeto, do projeto básico ou do projeto executivo, pessoa física ou jurídica, quando a contratação versar sobre obra, serviços ou fornecimento de bens a ele relacionados;

“ Trabalho e respeito pelo cidadão Paulofariense ”



CÂMARA MUNICIPAL DE PAULO DE FARIA

ESTADO DE SÃO PAULO | CNPJ: 51.351.732/0001-67

- b) empresa, isoladamente ou em consórcio, responsável pela elaboração do projeto básico ou do projeto executivo, ou empresa da qual o autor do projeto seja dirigente, gerente, controlador, acionista ou detentor de mais de 5% (cinco por cento) do capital com direito a voto, responsável técnico ou subcontratado, quando a contratação versar sobre obra, serviços ou fornecimento de bens a ela necessários;
- c) pessoa física ou jurídica que se encontre, ao tempo da contratação, impossibilitada de contratar em decorrência de sanção que lhe foi imposta;
- d) aquele que mantenha vínculo de natureza técnica, comercial, econômica, financeira, trabalhista ou civil com dirigente do órgão ou entidade contratante ou com agente público que desempenhe função na licitação ou atue na fiscalização ou na gestão do contrato, ou que deles seja cônjuge, companheiro ou parente em linha reta, colateral ou por afinidade, até o terceiro grau;
- e) empresas controladoras, controladas ou coligadas, nos termos da Lei nº 6.404, de 15 de dezembro de 1976, concorrendo entre si;
- f) pessoa física ou jurídica que, nos 5 (cinco) anos anteriores à divulgação do aviso, tenha sido condenada judicialmente, com trânsito em julgado, por exploração de trabalho infantil, por submissão de trabalhadores a condições análogas às de escravo ou por contratação de adolescentes nos casos vedados pela legislação trabalhista;

2.1.3.1. Equiparam-se aos autores do projeto as empresas integrantes do mesmo grupo econômico.

2.1.3.2. aplica-se o disposto na alínea “c” também ao fornecedor que atue em substituição a outra pessoa, física ou jurídica, com o intuito de burlar a efetividade da sanção a ela aplicada, inclusive a sua controladora, controlada ou coligada, desde que devidamente comprovado o ilícito ou a utilização fraudulenta da personalidade jurídica do fornecedor;

2.1.4. sociedades cooperativas.

3. DA FORMA DE APRESENTAÇÃO DAS PROPOSTAS

3.1. As propostas deverão ser apresentadas preferencialmente conforme modelo anexo, contendo as seguintes informações básicas:

- a) Razão Social, número de inscrição CNPJ, representante legal e demais dados cadastrais;
- b) Valor unitário e valor total;

3.2. Será desclassificada a proposta vencedora que:

- 3.2.1. contiver vícios insanáveis;
- 3.2.2. não obedecer às especificações técnicas pormenorizadas neste aviso ou em seus anexos;

“ Trabalho e respeito pelo cidadão Paulofariense ”



CÂMARA MUNICIPAL DE PAULO DE FARIA

ESTADO DE SÃO PAULO | CNPJ: 51.351.732/0001-67

- 3.2.3. apresentar preços inexequíveis ou permanecerem acima do preço máximo definido para a contratação;
- 3.2.4. não tiverem sua exequibilidade demonstrada, quando exigido pela Administração;
- 3.2.5. apresentar desconformidade com quaisquer outras exigências deste aviso ou seus anexos, desde que insanável.
- 3.3. Para fins de julgamento das propostas será considerado o critério de menor preço global, em caso de empate serão aplicadas as disposições da Lei nº 14.1333/2.021.
- 3.4. Encerrada a análise quanto à aceitação da proposta, se iniciará a fase de habilitação, observado o disposto neste Aviso de Dispensa de Licitação.

4. HABILITAÇÃO

4.1. Os documentos a serem exigidos para fins de habilitação são:

4.1.1. HABILITAÇÃO JURÍDICA:

- 4.1.1.1. Tratando-se de sociedades empresárias ou simples, o ato constitutivo, estatuto ou contrato social em vigor, devidamente registrado na Junta Comercial ou no Cartório de Registro Civil das Pessoas Jurídicas, nos termos da lei e conforme o caso, e, ainda, no caso de sociedades por ações, acompanhado do documento de eleição de seus administradores;
- 4.1.1.2. Os documentos acima deverão estar acompanhados de todas as alterações ou da consolidação respectiva, conforme legislação em vigor;
- 4.1.1.3. Alvará de Funcionamento expedido pela Prefeitura Municipal do domicílio da licitante.

4.1.2. REGULARIDADE FISCAL E TRABALHISTA:

- 4.1.2.1. Prova de inscrição no Cadastro Nacional de Pessoas Jurídicas do Ministério da Fazenda (CNPJ);
- 4.1.2.2. Certidão de regularidade com a Fazenda Estadual, do domicílio ou sede do licitante, mediante Certidão Negativa de Débitos Fiscais; a prova de regularidade com a Fazenda Estadual poderá ser comprovada por meio de certidão expedida pelo site <https://www.dividaativa.pge.sp.gov.br/sc/pages/crda/emitirCrda.jsf> para o Estado de São Paulo, ou similar em outros Estados, relativo à quitação de ICMS;
- 4.1.2.3. Certidão de regularidade com a Fazenda Municipal (através da Certidão Negativa de Débitos Fiscais ou Certidão Positiva com efeitos de negativa de Débitos Fiscais), no caso da empresa possuir ramo de atividade de prestação de serviços;
- 4.1.2.4. Certidão de regularidade com a Justiça Trabalhista, mediante a apresentação da Certidão Negativa de Débitos Trabalhistas (CNDT) ou Certidão Positiva com efeitos de negativa, emitida por órgão competente da Justiça do Trabalho. (conforme Art. 3º da Lei nº. 12.440/2011);
- 4.1.2.5. Cadastro de Impedidos de Licitar do TCE/SP (<https://www.tce.sp.gov.br/pesquisa-relacao-apeados>);
- 4.1.2.6. Consulta Consolidada de Pessoa Jurídica – Certidões APF do TCU (<https://certidoes-apf.apps.tcu.gov.br/>);

4.2. Será inabilitado o fornecedor que não comprovar sua habilitação, seja por não apresentar quaisquer dos documentos exigidos, ou apresentá-los em desacordo com o estabelecido neste

“ Trabalho e respeito pelo cidadão Paulofariense ”



CÂMARA MUNICIPAL DE PAULO DE FARIA

ESTADO DE SÃO PAULO | CNPJ: 51.351.732/0001-67

Aviso de Dispensa de Licitação.

4.2.1. Na hipótese de o fornecedor não atender às exigências para a habilitação, o órgão ou entidade examinará a proposta subsequente e assim sucessivamente, na ordem de classificação, até a apuração de uma proposta que atenda às especificações do objeto e as condições de habilitação.

4.3. Constatado o atendimento às exigências de habilitação, o fornecedor será habilitado.

5. DAS DISPOSIÇÕES GERAIS

5.1. O procedimento encontra-se divulgado no sítio eletrônico da Câmara Municipal de Paulo de Faria, www.camara@camarapaulodefaria.sp.gov.br;

5.2. No caso de todos os fornecedores restarem desclassificados ou inabilitados (procedimento fracassado), a Administração poderá:

5.2.1. republicar o presente aviso com uma nova data;

5.2.2. valer-se, para a contratação, de proposta obtida na pesquisa de preços que serviu de base ao procedimento, se houver, privilegiando-se os menores preços, sempre que possível, e desde que atendidas às condições de habilitação exigidas.

5.2.2.1. No caso do subitem anterior, a contratação será operacionalizada fora deste procedimento.

5.2.3. fixar prazo para que possa haver adequação das propostas ou da documentação de habilitação, conforme o caso.

5.3. As providências dos subitens 5.2.1 e 5.2.2 acima poderão ser utilizadas se não houver o comparecimento de quaisquer fornecedores interessados (procedimento deserto).

5.4. Havendo a necessidade de realização de ato de qualquer natureza pelos fornecedores, cujo prazo não conste deste Aviso de Dispensa de Licitação, deverá ser atendido o prazo indicado pelo agente competente da Administração na respectiva notificação.

5.5. Caberá ao fornecedor acompanhar as operações, ficando responsável pelo ônus decorrente da perda do negócio diante da inobservância de quaisquer mensagens emitidas pela Administração ou de sua desconexão.

5.6. Não havendo expediente ou ocorrendo qualquer fato superveniente que impeça a realização do certame na data marcada, a sessão será automaticamente transferida para o primeiro dia útil subsequente, no mesmo horário anteriormente estabelecido, desde que não haja comunicação em contrário.

5.7. Os horários estabelecidos na divulgação deste procedimento observarão o horário local da Câmara Municipal, inclusive para contagem de tempo relativa ao procedimento.

5.8. No julgamento das propostas e da habilitação, a Administração poderá sanar erros ou falhas que não alterem a substância das propostas, dos documentos e sua validade jurídica, mediante despacho fundamentado, registrado em ata e acessível a todos, atribuindo-lhes validade e eficácia para fins de habilitação e classificação.

5.9. As normas disciplinadoras deste Aviso de Dispensa de Licitação serão sempre interpretadas em favor da ampliação da disputa entre os interessados, desde que não comprometam o interesse da Administração, o princípio da isonomia, a finalidade e a segurança da contratação.

“ Trabalho e respeito pelo cidadão Paulofariense ”



CÂMARA MUNICIPAL DE PAULO DE FARIA

ESTADO DE SÃO PAULO | CNPJ: 51.351.732/0001-67

- 5.10. Os fornecedores assumem todos os custos de preparação e apresentação de suas propostas e a Administração não será, em nenhum caso, responsável por esses custos, independentemente da condução ou do resultado do processo de contratação.
- 5.11. Em caso de divergência entre disposições deste Aviso de Dispensa de Licitação e de seus anexos ou demais peças que compõem o processo, prevalecerá as deste Aviso.
- 5.12. Integram este Aviso de Contratação Direta, para todos os fins e efeitos, os seguintes anexos:
- 5.12.1. Anexo I – Termo De Referência
 - 5.12.2. Anexo II - Minuta da Ordem de Fornecimento

Paulo de Faria/SP, 18 de abril de 2024.

Kátia Laurindo Virgílio
Agente de Contratação – Portaria nº 001/2024

“ Trabalho e respeito pelo cidadão Paulofariense ”



CÂMARA MUNICIPAL DE PAULO DE FARIA

ESTADO DE SÃO PAULO | CNPJ: 51.351.732/0001-67

TERMO DE REFERÊNCIA

Objeto: Contratação de empresa especializada para aquisição de cadeiras (giratórias) e cadeiras (peso especial) para Câmara Municipal de Paulo de Faria/SP, conforme Termo de Referência – Anexo I.

ITEM	UNID. MEDIDA	DESCRIÇÃO	QDE.	VALOR UNITÁRIO
01	Unidade	Poltrona Diretor Slim Base Cromada; Espuma injetada; Base giratória Cromada; Regulagem de altura pistão à gás; Mecanismo RELAX , Braços SL com regulagem de altura; Revestimento em VINIL cores à escolher; Assento e encosto com curvaturas ergonômicas; - Dimensões do produto: 700 x 540 x 1170.	08	R\$
02	Unidade	Poltrona Presidente Cadeira Presidente Slim 18001 RELAX - Base CROMADA, espuma injetada, - base giratória de CROMADA, regulagem de altura pistão à gás, mecanismo RELAX, braços SL com regulagem de altura, revestimento em VINIL, assento e encosto com curvaturas ergonômicas, dimensões do produto: 700 x 540 x 1170	04	R\$

“ Trabalho e respeito pelo cidadão Paulofariense”



CÂMARA MUNICIPAL DE PAULO DE FÁRIA

ESTADO DE SÃO PAULO | CNPJ: 51.351.732/0001-67

03	Unidade	Cadeira Diretor Start Extra Obeso Até 140 kg; Espuma Injetada, Base giratória com 05 rodízios, Regulagem de altura pistão à gás, Regulagem relax, Regula a altura do assento, braços SL com regulagem de altura , contra capa protetora em polipropileno no assento e encosto; Revestimento em tecido ou em couro ecológico; Assento e encosto com curvaturas ergonômicas; Capacidade para até 140 kg	01	R\$
04	Unidade	Poltrona Fixa Extra (250KG) - pé metal – Encosto com estrutura e reforços em tubos de aço e formato acolhedor. Assento com estrutura em madeira. Poltrona fixa detalhe de fixação dos pés em pintura preto universal, braço Estrutura em tubo de aço. Revestimento Poliéster Capacidade de Carga 250 KG	03	R\$

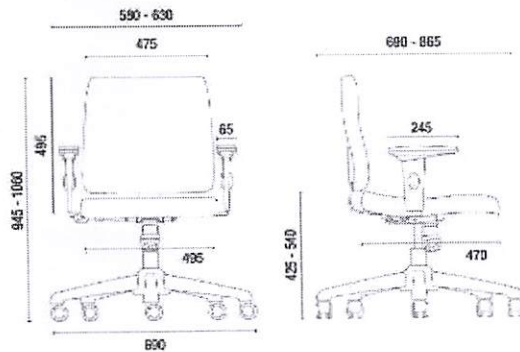
“ Trabalho e respeito pelo cidadão Paulofariense”



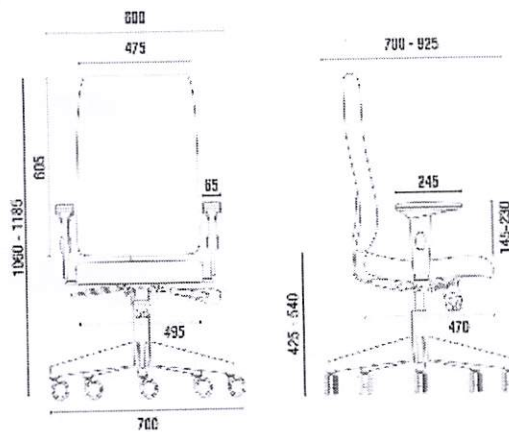
CÂMARA MUNICIPAL DE PAULO DE FARIA

ESTADO DE SÃO PAULO | CNPJ: 51.351.732/0001-67

Dimensões mínimas item



Dimensões mínimas item



“ Trabalho e respeito pelo cidadão Paulofariense ”

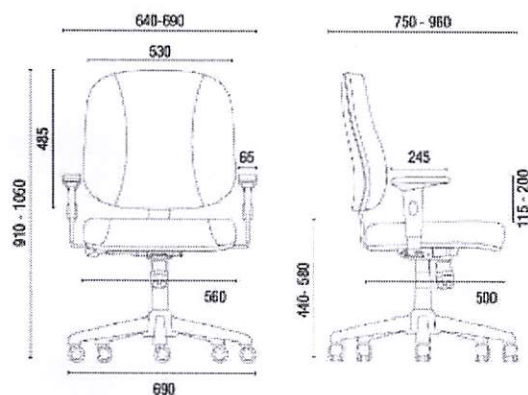
PRAÇA PEREGRINO BENELLI, 52 – CENTRO – CEP: 15490-000 – PAULO DE FARIA - SP
camara@camarapaulodefaria.sp.gov.br | www.camarapaulodefaria.sp.gov.br
FONE: (17) 3292-1360 / (17) 3292-1730



CÂMARA MUNICIPAL DE PAULO DE FARIA

ESTADO DE SÃO PAULO | CNPJ: 51.351.732/0001-67

Dimensões mínimas item 3



DOS PREÇOS:

Os preços dos objetos supracitados deverão ser cotados em **valores totais por item**;
Os valores deverão ser cotados em moeda corrente nacional, com precisão de duas casas decimais;
Nos preços apresentados deverão estar inclusos, além do lucro, todas as despesas e custos, tais como:
despesas de transporte, tributos, encargos trabalhistas e previdenciários.

DAS CONDIÇÕES DE PAGAMENTO:

Os pagamentos serão efetuados em até 10 dias da entrega dos mobiliários, após apresentação da respectiva nota fiscal.

DO PRAZO DE ENTREGA:

O prazo de entrega será de até 30 (trinta) dias.

DO LOCAL DE ENTREGA E HORÁRIO:

Entrega na sede da Câmara Municipal de Paulo de Faria, situada na Praça Peregrino Benelli, 52, Centro – Paulo de Faria/SP – Cep: 15.490-000, em horário comercial das 09:00 às 17:00.

VALDEVINO CUSTÓDIO DA SILVEIRA
Presidente da Câmara

“ Trabalho e respeito pelo cidadão Paulofariense ”



CÂMARA MUNICIPAL DE PAULO DE FARIA

ESTADO DE SÃO PAULO | CNPJ: 51.351.732/0001-67

ORDEM DE FORNECIMENTO

Processo n.º 007/2024

Dispensa de Licitação n.º 007/2024

Solicitamos à empresa **XXXXXXXXXXXXXXXXXX**, inscrita no CNPJ: **XXXXXXXXXX**, situada **XXXXXXXXXXXXXXXXXXXX**, fornecer os mobiliários abaixo especificados, em conformidade com o objeto do Processo n.º 007/2024 e Dispensa n.º 007/2024.

ITEM	UNID. MEDIDA	DESCRIÇÃO	QDE
01	Unidade	Poltrona Diretor Slim Base Cromada; Espuma injetada; Base giratória Cromada; Regulagem de altura pistão à gás; Mecanismo RELAX , Braços SL com regulagem de altura; Revestimento em VINIL cores à escolher; Assento e encosto com curvaturas ergonômicas; - Dimensões do produto: 700 x 540 x 1170.	08
02	Unidade	Poltrona Presidente Cadeira Presidente Slim 18001 RELAX - Base CROMADA, espuma injetada, - base giratória de CROMADA, regulagem de altura pistão à gás, mecanismo RELAX, braços SL com regulagem de altura, revestimento em VINIL, assento e encosto com curvaturas ergonômicas, dimensões do produto: 700 x 540 x 1170	04

“ Trabalho e respeito pelo cidadão Paulofariense ”



CÂMARA MUNICIPAL DE PAULO DE FARIA

ESTADO DE SÃO PAULO | CNPJ: 51.351.732/0001-67

03	Unidade	Cadeira Diretor Start Extra Obeso Até 140 kg; Espuma Injetada, Base giratória com 05 rodízios, Regulagem de altura pistão à gás, Regulagem relax, Regula a altura do assento, braços SL com regulagem de altura , contra capa protetora em polipropileno no assento e encosto; Revestimento em tecido ou em couro ecológico; Assento e encosto com curvaturas ergonômicas; Capacidade para até 140 kg	01
04	Unidade	Poltrona Fixa Extra (250KG) - pé metal Encosto com estrutura e reforços em tubos de aço e formato acolhedor. Assento com estrutura em madeira. Poltrona fixa detalhe de fixação dos pés em pintura preto universal, braço Estrutura em tubo de aço. Revestimento Poliéster Capacidade de Carga 250 KG	03

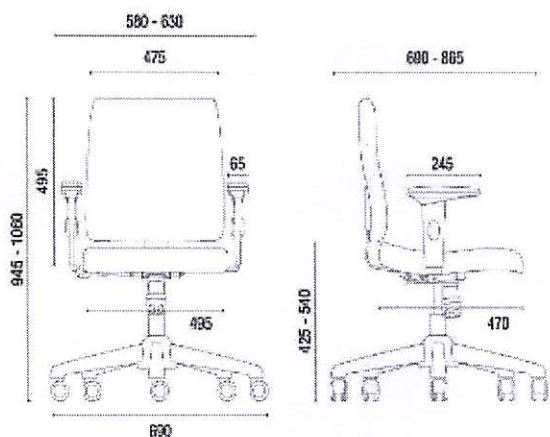
“ Trabalho e respeito pelo cidadão Paulofariense”



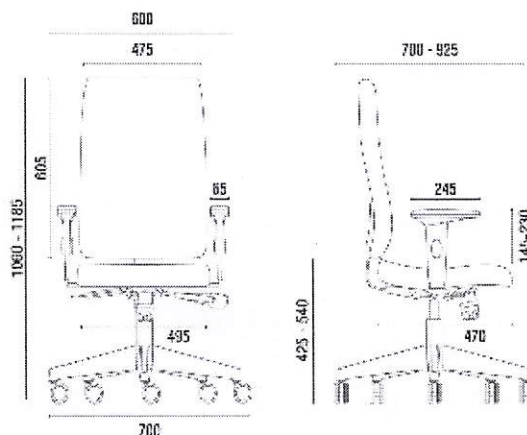
CÂMARA MUNICIPAL DE PAULO DE FARIA

ESTADO DE SÃO PAULO | CNPJ: 51.351.732/0001-67

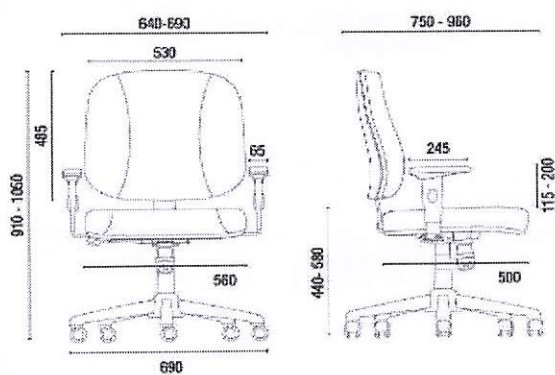
Dimensões mínimas item 1



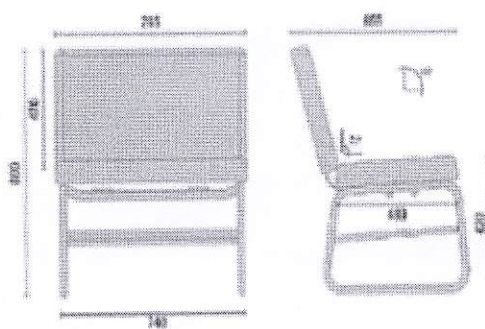
Dimensões mínimas item



Dimensões mínimas item 3



Dimensões mínimas item 4



“ Trabalho e respeito pelo cidadão Paulofariense ”

PRAÇA PEREGRINO BENELLI, 52 – CENTRO – CEP: 15490-000 – PAULO DE FARIA - SP
camara@camarapaulodefaria.sp.gov.br | www.camarapaulodefaria.sp.gov.br
FONE: (17) 3292-1360 / (17) 3292-1730



CÂMARA MUNICIPAL DE PAULO DE FARIA

ESTADO DE SÃO PAULO | CNPJ: 51.351.732/0001-67

Local de entrega: Câmara Municipal de Paulo de Faria, situada na Praça Peregrino Benelli, n.º 52, bairro Centro, nesta cidade de Paulo de Faria/SP, no prazo de até 30 (trinta) dias, a contar da data desta ordem de fornecimento. No horário comercial das 08h às 11h e das 13h às 17h.

Condições de Pagamento: Os produtos da presente ordem de fornecimento serão pagos em até 10 (dez) dias de seu recebimento e da apresentação da respectiva nota fiscal.

Valor total do fornecimento: XXXXXXXXXXXXXXXX.

Paulo de Faria/SP, de de 2024.

VALDEVINO CUSTÓDIO DA SILVEIRA
Presidente da Câmara

Recebido em ____/____/2024.

Assinatura do responsável: _____

“ Trabalho e respeito pelo cidadão Paulofariense ”